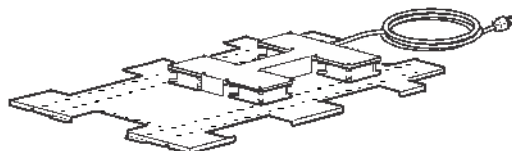


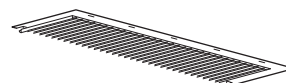
Лоток для верхних вентиляторов шкафов NetShelter™ SX

ACF501, ACF502, ACF503, ACF504

Комплектация



Блок верхних вентиляторов (1)



Щетка (5)

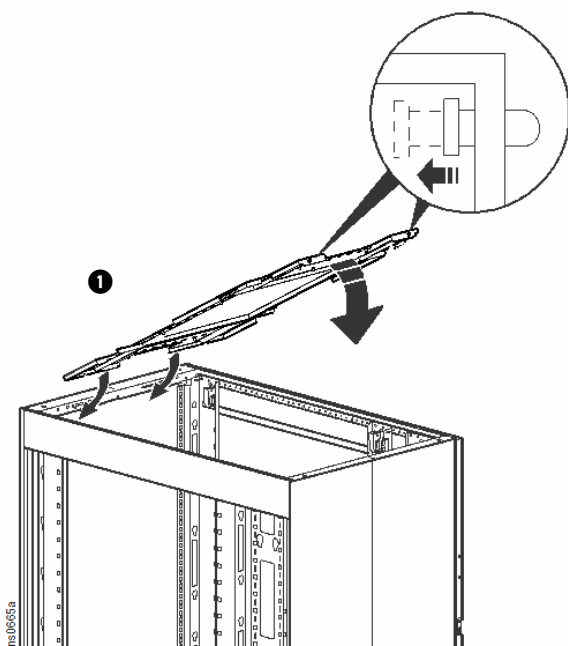
⚠ ⚠ ОПАСНО

ОПАСНОСТЬ ПОРАЖЕНИЯ ЭЛЕКТРИЧЕСКИМ ТОКОМ, ВЗРЫВА ИЛИ ДУГОВОГО РАЗРЯДА

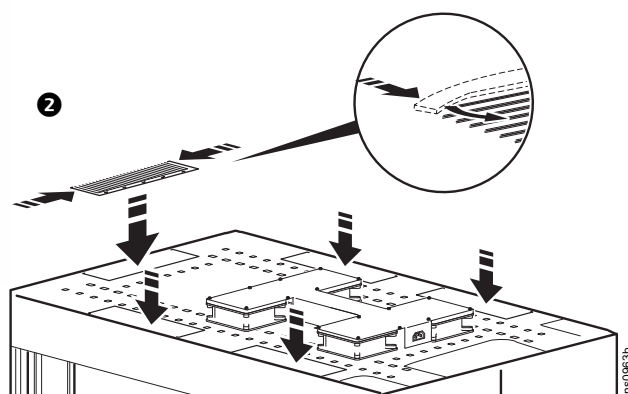
Предупреждение: устанавливайте лоток для верхних вентиляторов только в цепь, оснащенную соответствующей защитой от перегрузки по току.

Несоблюдение этих инструкций приведет к серьезной травме или летальному исходу.

Установка



1. Установите блок верхних вентиляторов.
2. Осторожно загните углы и вставьте 5 (пять) щеток в отверстия на крышке, как показано на рисунке.
3. Подключите розетку одного из поставляемых в комплекте сетевых шнуров к одной из входных вилок на задней стороне устройства. Вставьте вилку на другом конце этого же шнура в розетку ИБП или другого устройства, обеспечивающего электроснабжение с защитой.



ПРИМЕЧАНИЕ: Кабели можно собрать вместе и связать в жгуты, чтобы обеспечить больше свободного места для других компонентов.



Варианты комплектации лотка для верхних вентиляторов NetShelter SX

Верхний вентилятор	Описание	Напряжение (В пер. тока)
ACF501	Лоток 600 мм для верхнего вентилятора	120
ACF502	Лоток 600 мм для верхнего вентилятора	230, 208
ACF503	Лоток шириной 750 мм для верхнего вентилятора	120
ACF504	Лоток шириной 750 мм для верхнего вентилятора	230, 208

Совместимые шкафы NetShelter SX

Верхний вентилятор	Шкаф	Размеры шкафа
ACF501, ACF502	AR3100	42U 600 мм x 1070 мм
	AR3104	24U 600 мм x 1070 мм
	AR3107	48U 600 мм x 1070 мм
ACF503, ACF504	AR3150	42U 750 мм x 1070 мм
	AR3157	48U 750 мм x 1070 мм

Электрические характеристики

ACF501, ACF503					
Вход Напряжение (В пер. тока)	Частота (Гц)	Ток (А)	Шум (дБА)	Расход воздуха† (фут3/мин)	Диапазон рабочего напряжения (В пер. тока)
120	50	0,70	51	370	102 – 138
	60	0,85	51	440	102 – 138
ACF502, ACF504					
230	50	0,50	62	370	196 – 264
	60	0,40	62	440	196 – 264
208	50	0,40	62	370	196 – 264
	60	0,35	62	398	196 – 264

†Воздушный поток рассчитан при номинальном входном напряжении.

Силовые кабели блока верхнего вентилятора

Номер детали	Количество	Описание кабелей	Длина футов (м)	Разъемы
ACF501 ACF503	1	IEC-320-C13 ... NEMA 5-15P	10 (3)	
ACF502 ACF504	1	IEC-320-C13 ... BS 1363	8,2 (2,5)	
	1	IEC-320-C13 ... IEC-320-C14	8,2 (2,5)	
	1	IEC-320-C13 ... CEE 7/7	8,2 (2,5)	

Информация по поддержке клиентов и информация о гарантии доступна на сайте www.schneider-electric.com.

© 2016 Schneider Electric. Все права защищены. NetShelter является торговой маркой, принадлежащей Schneider Electric, S.A.S.

990-2345C-028
5/2016