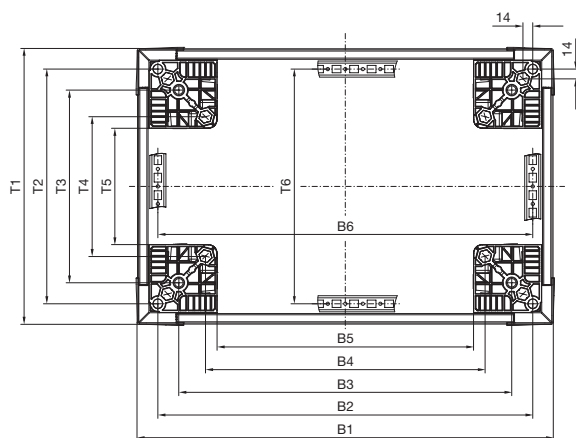


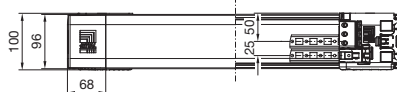
Монтаж системы

Цоколь

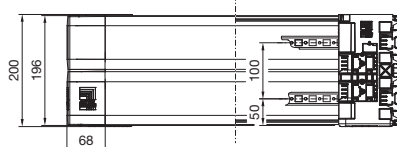
Система цоколей Flex-Block



Flex-Block высота 100 мм



Flex-Block высота 200 мм



Панели Flex-Block

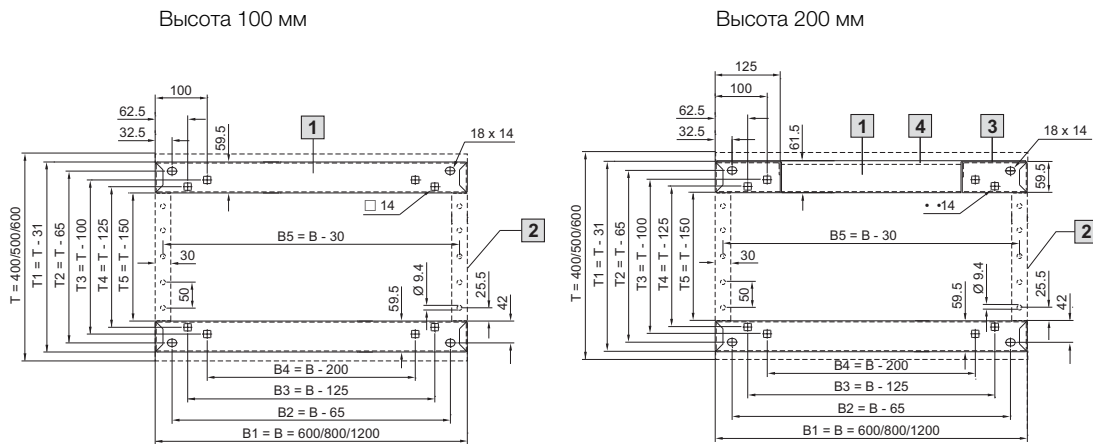
Для ширины или глубины шкафа мм	B1	B2	B3	B4	B5	B6	T1	T2	T3	T4	T5	T6
300	297	235	175	99	66	35	297	235	175	99	66	35
400	397	335	275	199	166	35	397	335	275	199	166	35
500	497	435	375	299	266	35	497	435	375	299	266	35
600	597	535	475	399	366	35	597	535	475	399	366	35
800	797	735	675	599	566	35	797	735	675	599	566	35
1000	997	935	875	799	766	35	997	935	875	799	766	35
1200	1197	1135	1075	999	966	35	1197	1135	1075	999	966	35
1600	1597	1535	1475	1399	1366	35	1597	1535	1475	1399	1366	35
1800	1797	1735	1675	1599	1566	35	1797	1735	1675	1599	1566	35

Монтаж системы

Цоколь

Элементы цоколя передние и задние, фальш-панели цоколя боковые

Нержавеющая сталь для TS, SE



- 1 Элемент цоколя передний/задний
- 2 Панель цоколя боковая
- 3 Угловой элемент цоколя
- 4 Панель, съемная

Расположение отверстий

V/T = размер шкафа

V1/T1 = внешний размер

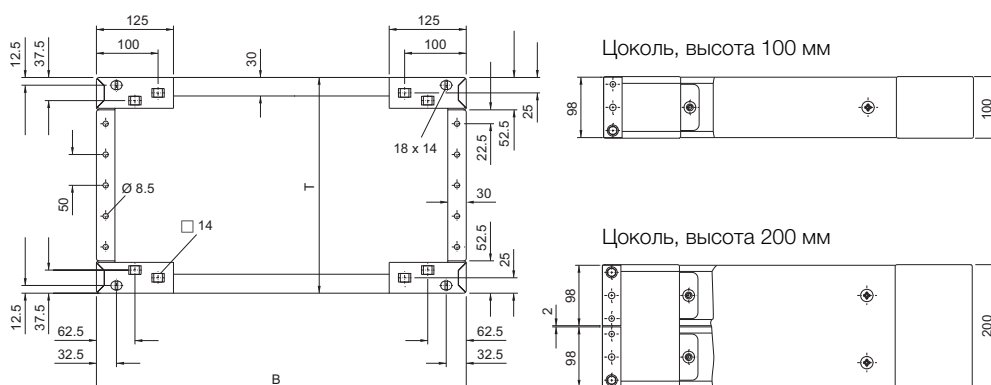
V2/T2 = для крепления к резьбовому отверстию в угловой части шкафа, снизу

V3/T3 = для крепления при помощи закладных гаек к основанию шкафа снизу или сверху

Для резьбового соединения на основании могут использоваться все отверстия (Ш2 – Ш4/G2 – G4).

Цоколь, в сборе

Листовая сталь для АЕ, универсального пульта ТР



АЕ

T = глубина шкафа -21 мм
B = ширина шкафа

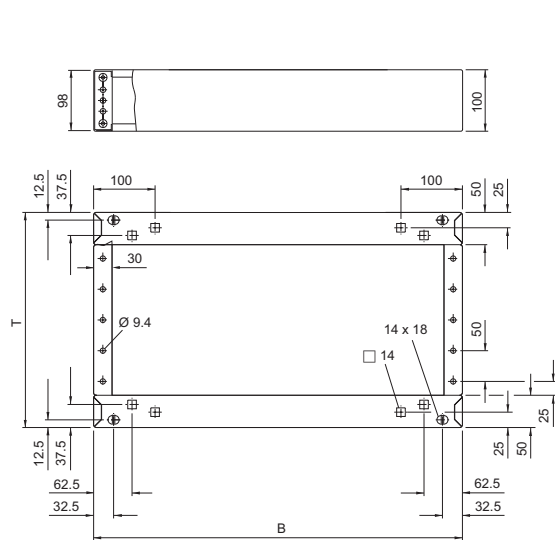
Универсальный пульт ТР

T = глубина шкафа -50 мм
B = ширина шкафа

Цоколь, в сборе

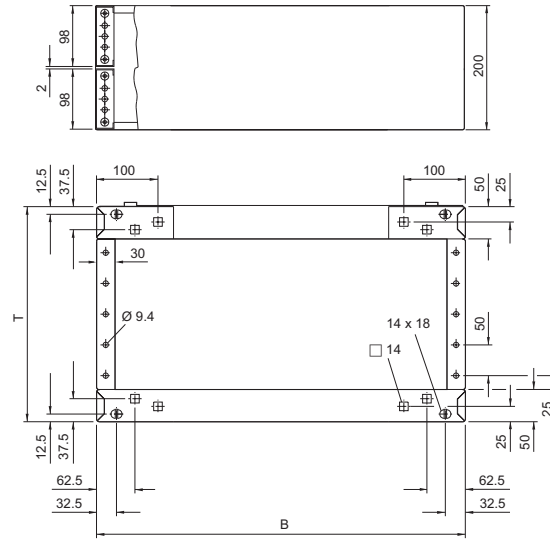
Нержавеющая сталь для напольных пультов из нержавеющей стали

Цоколь, высота 100 мм



T = глубина шкафа -50 мм
B = ширина шкафа

Цоколь, высота 200 мм

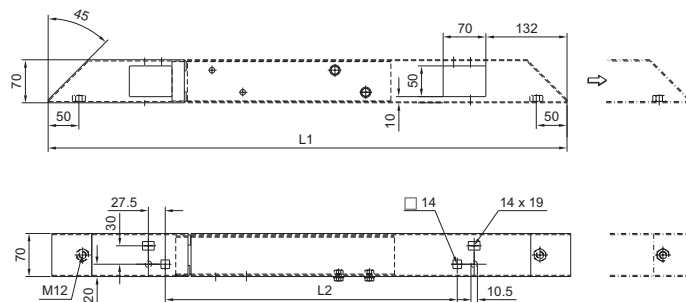


T = глубина шкафа -50 мм
B = ширина шкафа

Траверса

для TS, SE, CM, TP, PC, IW, регулируемая

TS 8601.450, TS 8601.680



Арт. № TS	Для глубины корпуса мм	L1	L2
8601.450	400	644	275
	500	744	375
8601.680	600	844	475
	800	1044	675