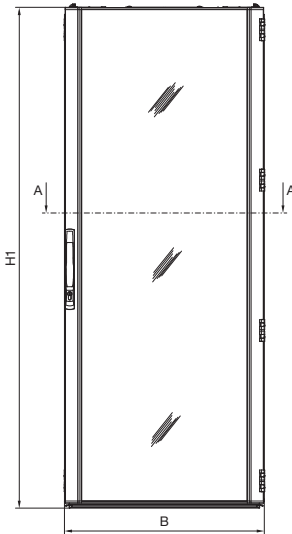


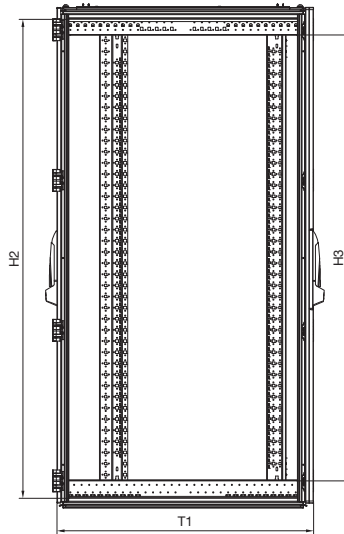
Сетевые/серверные шкафы TS IT

С обзорной дверью для использования систем контроля микроклимата стойки

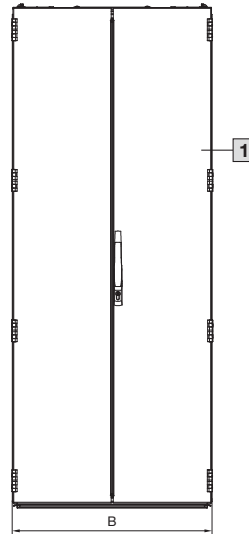
Вид спереди



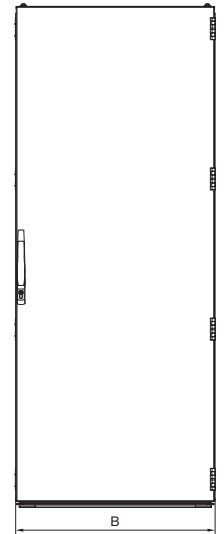
Вид сбоку



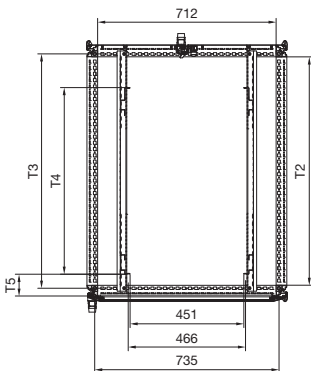
Вид сзади



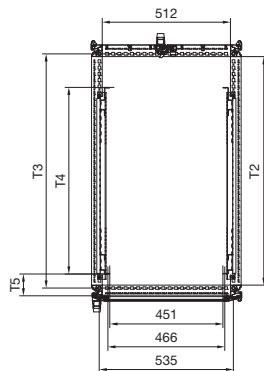
Вид сзади, IP 55



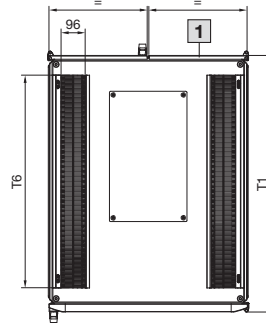
Разрез А – А, ширина 800 мм



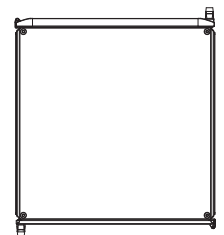
Разрез А – А, ширина 600 мм



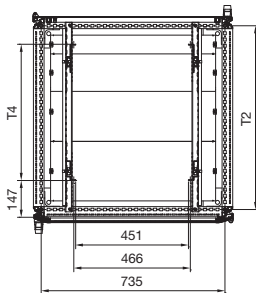
Вид сверху



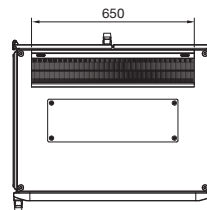
Вид сверху, IP 55



Разрез А – А, IP 55



Вид сверху, глубина 600 мм



1 При высоте 1200 мм одностворчатая дверь

Арт. № DK	IP 55	EB	Размеры по ширине мм			Размеры по высоте мм			Размеры по глубине мм					
			B	H1	H2	H3	T1	T2	T3	T4	T5	T6		
5503.120	-	24	797	1198,5	1112	974	824	712	735	545	147	650		
5504.120	-	24	797	1198,5	1112	974	1024	912	935	745	87	850		
5505.120	-	38	797	1798,5	1712	1574	824	712	735	545	147	650		
5506.120	-	42	797	1998,5	1912	1774	624	512	535	445	87	650		
5507.120	5507.130	42	797	1998,5	1912	1774	824	712	735	545	147	650		
5508.120	-	42	597	1998,5	1912	1774	1024	912	935	745	87	850		
5509.120	5509.130	42	797	1998,5	1912	1774	1024	912	935	745	87	850		
5510.120	-	42	597	1998,5	1912	1774	1224	912	935	745	147	1050		
5511.120	-	42	797	1998,5	1912	1774	1224	1112	1135	745	87	1050		
5512.120	-	47	797	2198,5	2112	1974	824	712	735	545	147	650		
-	5514.130	47	797	2198,5	2112	1974	1024	912	935	745	147	850		

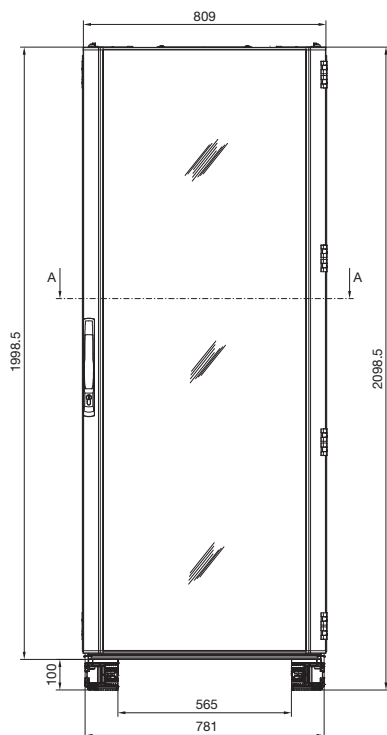
Корпуса

IT-системы шкафов

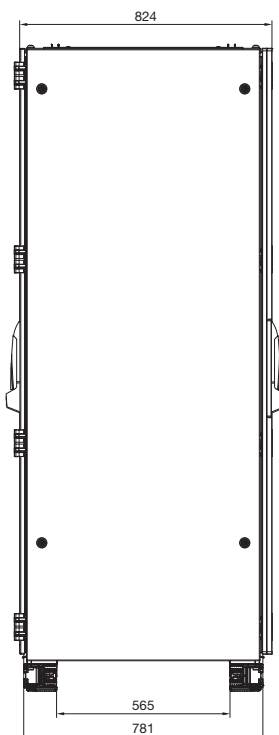
Сетевые/серверные шкафы TS IT

С обзорной дверью для использования систем контроля микроклимата стойки, смонтированный

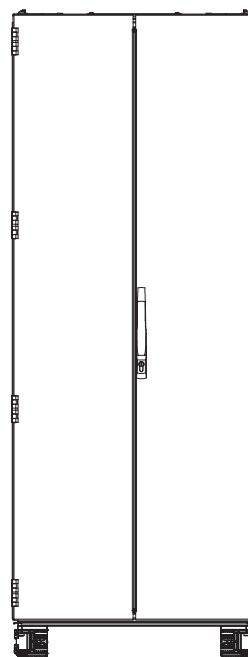
Вид спереди



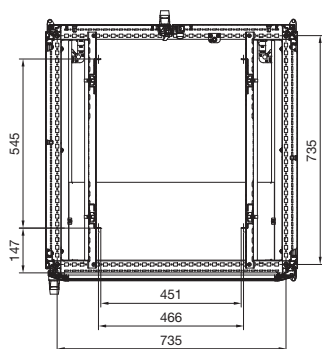
Вид сбоку



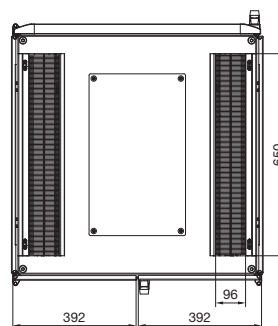
Вид сзади



Разрез А – А



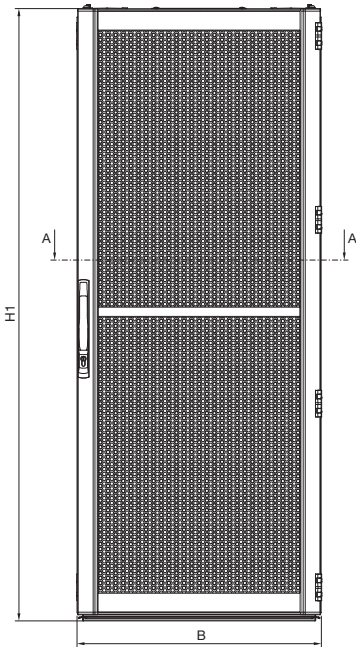
Вид сверху



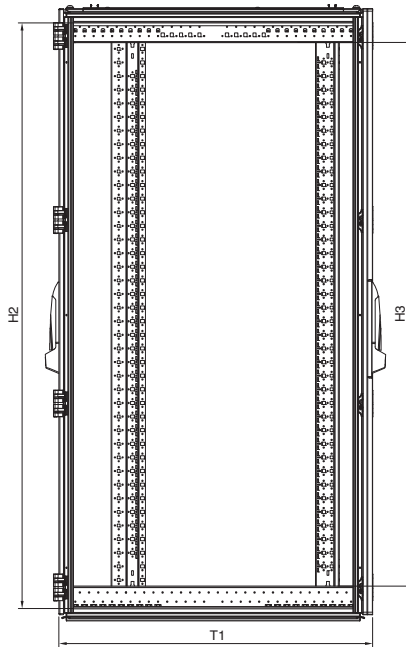
Сетевые/серверные шкафы TS IT

С вентилируемой дверью для использования контроля микроклимата помещения

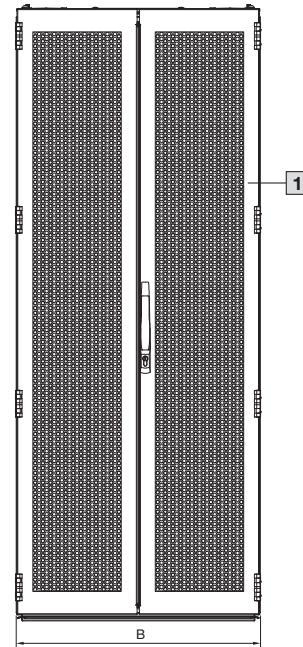
Вид спереди



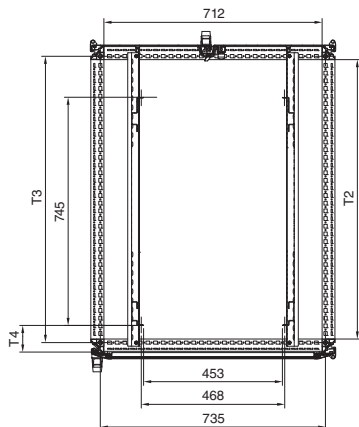
Вид сбоку



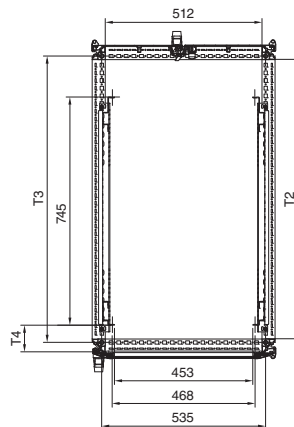
Вид сзади



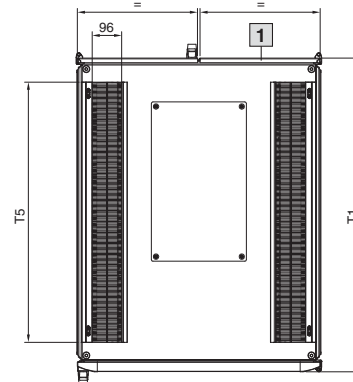
Разрез А – А
Ширина 800 мм



Разрез А – А
Ширина 600 мм



Вид сверху



1 При высоте 1200 мм
одностворчатая дверь

Арт. № DK	EB	Размеры по ширине мм	Размеры по высоте мм			Размеры по глубине мм				
			B	H1	H2	H3	T1	T2	T3	T4
5504.110	24	797	1198,5	1112	974	1024	912	935	87	850
5508.110	42	597	1998,5	1912	1774	1024	912	935	87	850
5509.110	42	797	1998,5	1912	1774	1024	912	935	87	850
5510.110	42	597	1998,5	1912	1774	1224	1112	1135	147	1050
5511.110	42	797	1998,5	1912	1774	1224	1112	1135	147	1050
5513.110	47	597	2198,5	2112	1974	1024	912	935	87	850
5514.110	47	797	2198,5	2112	1974	1024	912	935	87	850
5515.110	47	597	2198,5	2112	1974	1224	1112	1135	147	1050
5516.110	47	797	2198,5	2112	1974	1224	1112	1135	147	1050