

РЕЛЕЙНЫЙ МОДУЛЬ 42041

1 Общая информация

- 1.1 Релейный модуль 42041 (далее - модуль) содержит 4 реле типа С (нормально замкнутые и нормально разомкнутые контакты). Каждое реле может использоваться независимо для различных функций. Модуль присоединяется к приборам ВИСТА четырьмя проводами.
- 1.2 Модуль может быть установлен как в корпусе прибора, так и дистанционно. При дистанционной установке модуль имеет две формы защиты. Во-первых, модуль имеет встроенный переключатель защиты от несанкционированного вскрытия с сообщением сигнала об этом на прибор. Во-вторых, связь с модулем контролируется, так что его отсоединение от прибора обязательно регистрируется на пульте управления. При обрыве проводки инициируется сигнал тревоги или о несанкционированном вскрытии, показывая, что это устройство, а возможно и другие, подсоединенные к данным клеммам панели устройства, вышло из строя.

2 Установка

- 2.1 Если модуль устанавливается внутри корпуса прибора, он должен располагаться горизонтально. Вставьте саморезы (поставляются в комплекте) в две петли на задней стороне панели (шкафа). На головки саморезов навесить модуль. Для этого на задней стороне корпуса модуля находятся два отверстия. При такой установке крышка модуля может не обеспечиваться защитой от несанкционированного вскрытия. Если переключатель DIP установлен в положении 1 «ON» (см. таблицу ниже), крышку можно снять. Дополнительную информацию можно получить в инструкции на системы.
- 2.2 При дистанционной установке модуль может располагаться как вертикально, так и горизонтально. Провода могут выходить сбоку или через отверстие на задней стороне корпуса. DIP-переключатель должен быть установлен в положение 1 «OFF» и после завершения монтажа корпус закрыть крышкой.
- 2.3 Этикетку со схемой соединений приклеить к внутренней стороне крышки модуля (если крышка используется) или к внутренней стороне крышки корпуса прибора.

3 Соединение и настройка

- 3.1 Выберите и установите адрес для модуля с помощью DIP-переключателей как показано в таблице ниже.
- 3.2 Каждому модулю, используемому с прибором управления, должен быть назначен уникальный адрес. Адрес определяется прибором, который будет использоваться. Для консультации следует обратиться к руководству по установке прибора. Изготовителем DIP-переключатель установлен для адреса «1».
- 3.3 Соединения к четырем реле модуля осуществляются через клеммную колодку TB2 на 12 позиций. В инструкции по установке прибора можно получить информацию как программировать различные параметры управления реле.
- 3.4 Соединения к проводке консоли панели управления могут быть сделаны через 4-позиционную клеммную колодку B1, 4-штырьковую штепсельную колодку или через обе.

4 Спецификации

Размеры:	163 x 108 x 32 мм
Электрические параметры:	
Напряжение на входе:	12 В номинальное (от 10 до 14 В постоянного)
Ток на входе:	15 мА дежурный + 40 мА на каждое активное реле
Коммутируемый ток:	2 А макс, при 28 В постоянного/переменного тока (активная нагрузка)

ЛИНЕЙНОЕ ОБОРУДОВАНИЕ

РЕЛЕЙНЫЙ МОДУЛЬ 42041

Выключатель DIP:
Белые участки обозначают ручку выключателей

Позиция 1
Включено/выключено
защиты от несанкционированного вскрытия
ON – включено
OFF – выключено
на рис. показано положение выключателя защиты (как обычно изготовляется)

Позиция 2-5

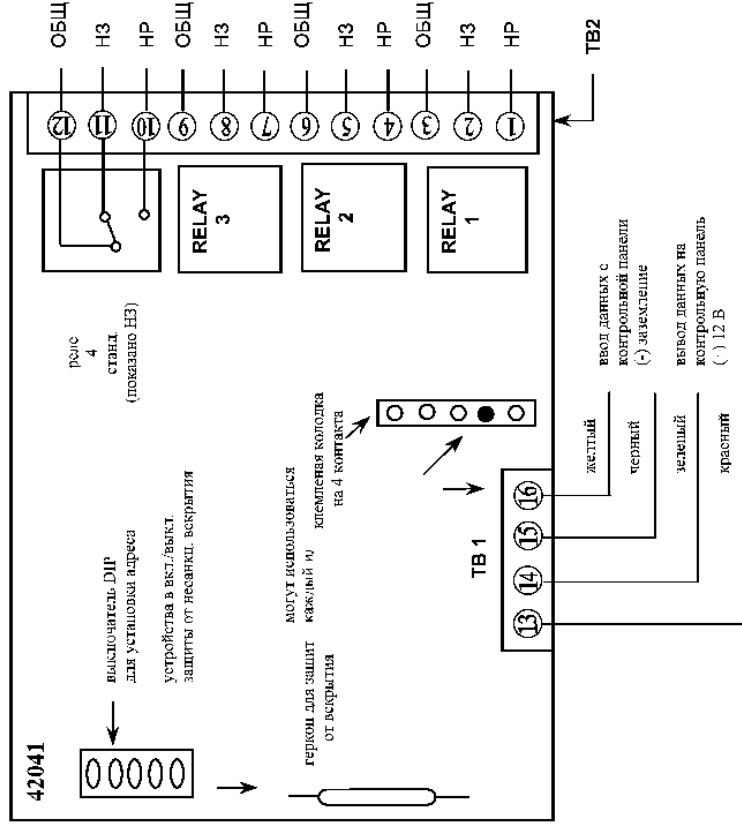
определяют адрес модуля №42041.
Адрес для использования определяется в инструкции на контрольную панель.
Показан установленный базисный адрес "0".

РЕЛЕ

Ток (при 12 В пост. тока)
15 мА 40 мА
на каждое активное реле.

Полная информация в
Инструкции на 42041

42041 УСТАНОВКА АДРЕСА (в "1" ВЫКЛ.)																
Положе- ние выклю- чателя	0	1	2	3	4	5	6	7	8	9	10	11	12	13	14	15
2	Вкл.	Вкл.	Вкл.	Вкл.	Вкл.	Вкл.	Вкл.	Вкл.	Вкл.	Вкл.	Вкл.	Вкл.	Вкл.	Вкл.	Вкл.	Вкл.
3	Вкл.	Вкл.	Вкл.	Вкл.	Вкл.	Вкл.	Вкл.	Вкл.	Вкл.	Вкл.	Вкл.	Вкл.	Вкл.	Вкл.	Вкл.	Вкл.
4	Вкл.	Вкл.	Вкл.	Вкл.	Вкл.	Вкл.	Вкл.	Вкл.	Вкл.	Вкл.	Вкл.	Вкл.	Вкл.	Вкл.	Вкл.	Вкл.
5	Вкл.	Вкл.	Вкл.	Вкл.	Вкл.	Вкл.	Вкл.	Вкл.	Вкл.	Вкл.	Вкл.	Вкл.	Вкл.	Вкл.	Вкл.	Вкл.



ОБЩ – общий

НЗ – нормально замкнутый

НР – нормально разомкнутый