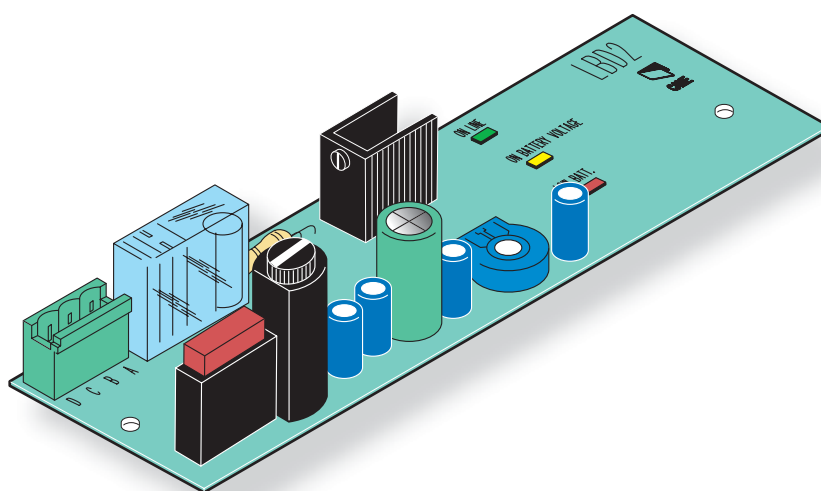


СИСТЕМА АВАРИЙНОГО ПИТАНИЯ
ДЛЯ ПЛАТЫ УПРАВЛЕНИЯ ZD2



LBD2



ИНСТРУКЦИЯ ПО МОНТАЖУ


“МОНТАЖ И НАСТРОЙКУ ПРОВОДИТЬ В СООТВЕТСТВИИ С НАСТОЯЩЕЙ ИНСТРУКЦИЕЙ”
 “ВНИМАНИЕ! НЕПРАВИЛЬНАЯ УСТАНОВКА МОЖЕТ ПРИВЕСТИ К ПОВРЕЖДЕНИЯМ,
 ТОЧНО СЛЕДУЙТЕ УКАЗАНИЯМ ИНСТРУКЦИИ
 ДАННАЯ ИНСТРУКЦИЯ ПРЕДНАЗНАЧЕНА ДЛЯ ПРОФЕССИОНАЛЬНЫХ И КВАЛИФИЦИРОВАННЫХ
 СПЕЦИАЛИСТОВ”

1 Условные обозначения

-  Данным символом обозначаются разделы, требующие особого внимания.
-  Данным символом обозначаются разделы, относящиеся к безопасности.

2 Назначение и ограничения по применению

Плата аварийного питания LBD2 разработана для применения совместно с платой управления ZD2 для привода VX-246.

-  Использование данного изделия не по назначению, а также установка методами, отличными от описанных в настоящем руководстве запрещены.

3 Ссылки на стандарты

Продукт соответствует нормам: см. последнюю страницу инструкции (декларация соответствия).

4 Описание

Плата для аварийного питания привода VX246.
 Данное изделие разработано и произведено компанией CAME Cancelli Automatici S.p.A. в полном соответствии с действующими нормами безопасности. Гарантийный срок составляет 36 месяцев при отсутствии повреждений и следов самостоятельного ремонта.

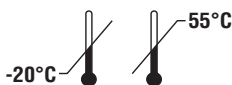
4.1 Технические характеристики

Потребляемый ток при основном питании: 150 мА

Потребляемый ток от аккумулятора: 75 мА

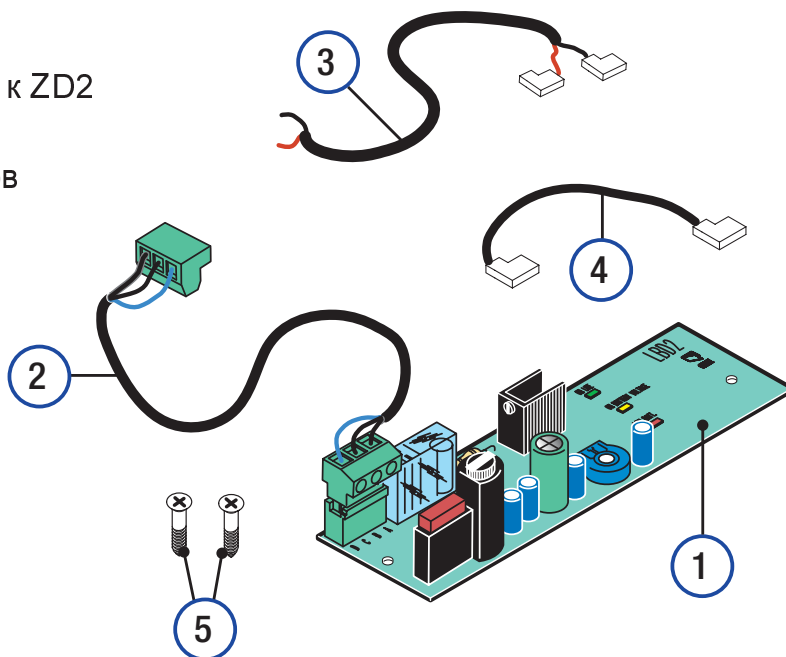
Напряжение заряда = 27 В

Ток заряда = 150 мА макс.



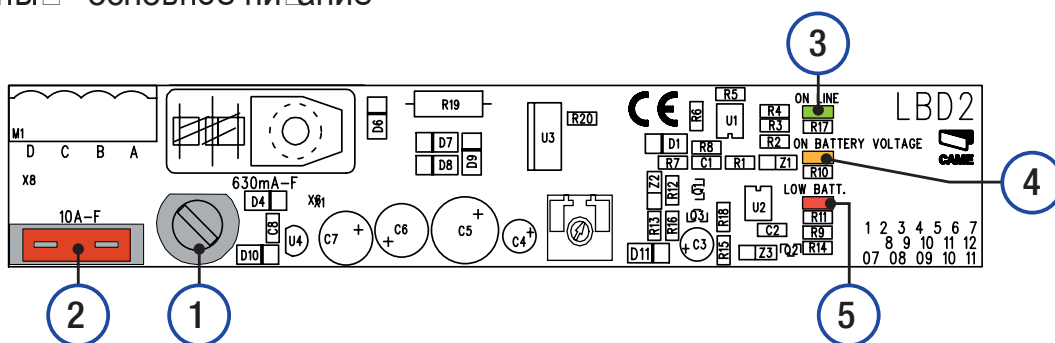
4.2 Компоненты системы

- 1) Плата LBD2
- 2) Кабель для подключения к ZD2
- 3) Кабель аккумулятора
- 4) Пемсычка аккумулятора
- 5) Саморезы для крепления



4.3 Основные компоненты LBD2

- 1) Предохранитель 630 мА
- 2) Предохранитель аккумуля. 10 А
- 3) Зеленый - основное питание
- 4) Желтый - работа аккумулятора
- 5) Красный - аккумуляторы заряжены



5 Установка

5.1 Предварительные проверки

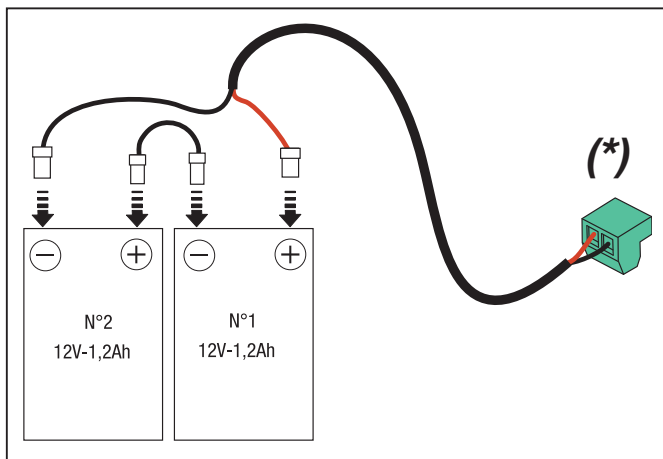
⚠ При осуществлении любых подключений необходимо предварительно отключить основное питание и отсоединить аккумуляторы.

5.2 Инструменты

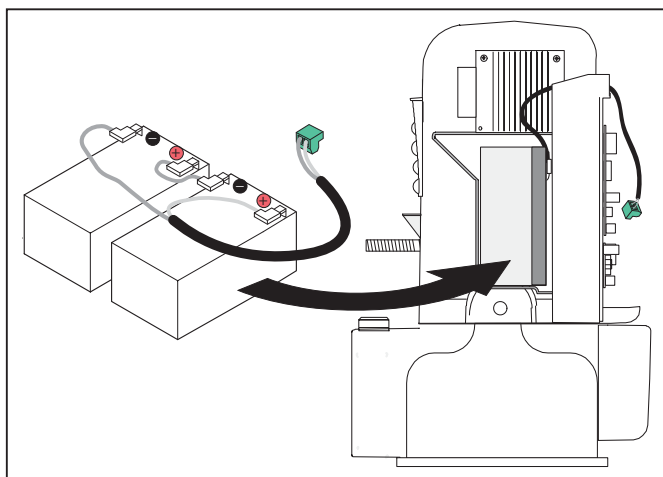
Убедитесь, что применяемые инструменты и материалы, полностью исправны и соответствуют действующим нормам безопасности, стандартам и инструкциям. На рисунке ниже приведен минимальный набор инструментов и материалов, требующийся монтажнику.



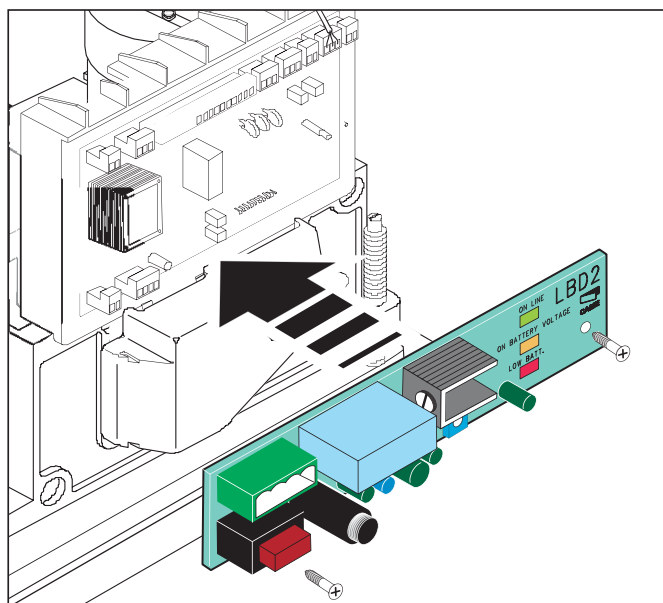
5.3 Монтаж и подключение платы ZD2



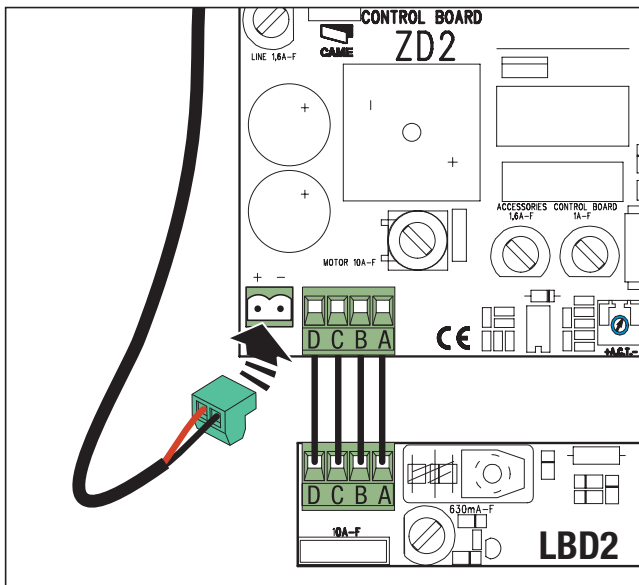
Подключите пилотные кабели (поз. 3 и 4 час. 4.2) как показано на рисунке. (*) ВНИМАНИЕ! Для избежания короткого замыкания подключайте кабели правильно и в соответствии с ZD2 на клеммы "+" и "-" (красный кабель на "+", черный - на "-").



Поместите батареи в специальные крепления в приводе и выведите кабель отключения на сторону платы блока управления.



Используя саморезы, закрепите плату LBD2 в установленном положении над платой ZD2.



Соедини те пла ты LBD2 и ZD2
че рез клеммники D-C-B-A.

Подкл чи те аккумуля то ры к пла те
ZD2.

6 Выведение из эксплуатации и утилизация

Наши продукты изготовлены с использованием различных материалов. Большинство из них (алюминий, пластмасса, железо, электрические кабели) можно считать твердым отходом. Они могут быть переработаны специализированными компаниями.

Другие компонен ты (электрическая мон тажная пла та, ба та теи дис анционного п п авления и д.) могут содержа т опасные о б оды. Они должны пе редава тся компаниям, име ю им лицензи ю на и о в е о работку в соо ве с ствии с дейс в ю ю им законода ел с в ом мес но с ти.

7 Декларация соответствия



DECLARATION OF CONFORMITY

Pursuant to annex II B of the Machinery Directive 98/37/EC



CAME Cancelli Automatici S.p.A.
via Martiri della Libertà, 15
31030 Dosson di Casier - Treviso - ITALY
tel (+39) 0422 4940 - fax (+39) 0422 4941
internet: www.came.it - e-mail: info@came.it

IMPORTANT WARNING!

Do not use the equipment specified here above, before
completing the full installation
In full compliance with the Machinery Directive 98/37/EC

Declares under its own responsibility that the equipments for automatic
garage doors and gates listed below:

LBD2

... comply with the National Law related to the following European Directives
and to the applicable parts of the following Standards.

98/37/CE - 98/79/CE	MACHINERY DIRECTIVE	
2004/108/CE	ELECTROMAGNETIC COMPATIBILITY DIRECTIVE	
2006/95/CE	LOW VOLTAGE DIRECTIVE	
89/106/CEE	CONSTRUCTION PRODUCTS DIRECTIVE	
EN 13241-1	EN 12635	EN 61000-6-2
EN 12453	EN 12978	EN 61000-6-3
EN 12445	EN 60335-1	EN 60204-1

MANAGING DIRECTOR
Mr. Andrea Menuzzo

Reference code to request a true copy of the original: **DDF B EN B001c**

ООО"УМС Рус" - Официальное представительство
компании "CAME Cancelli Automatici S.p.A." в России
Тел: (495) 739-00-69, Web:www.umcrus.ru, E-mail: info@umcrus.ru
Техническая поддержка: 8-800-200-15-50

